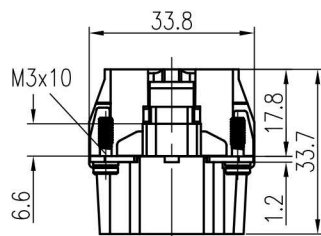
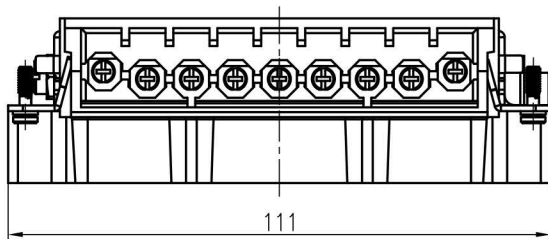
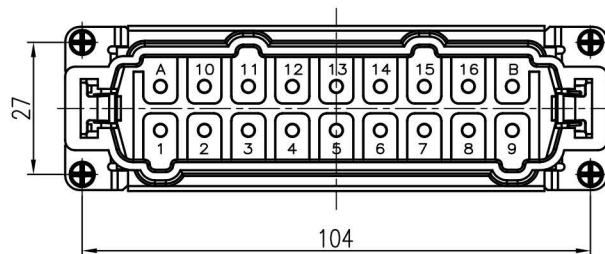
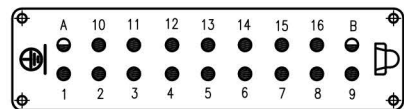


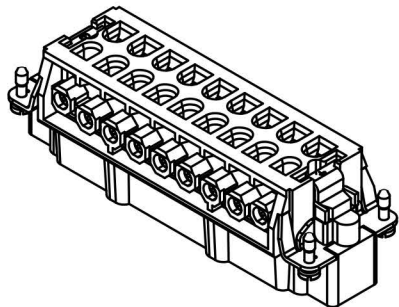
面板安装开孔图
Panel cut out



接插针排序
Contact arrangement view
from termination side



- 工作针 Working contact
- 保险加长针 Relay contact
- 空位 Without contact



技术参数:

- 插芯:
- 插针数: 16+PE
 - 额定电流: 16A
 - 额定电压: 830V
 - 额定脉冲电压: 8kV
 - 污染等级: 3
 - 依据UL/CSA的额定电压: 600V
 - 保险延迟针: 250V
 - 绝缘阻抗: $>10^{10}\Omega$
 - 材料: 聚碳酸酯
 - 颜色: RAL 7032 (浅灰色)
 - 温度范围: $-40^{\circ}\text{C} - +125^{\circ}\text{C}$
 - 依据UL 94的阻燃等级: V0
 - 可插拔次数: >500
- 插针:
- 接线方式: 螺钉连接
 - 材料: 铜合金
 - 表面处理: 镀银
 - 接触电阻: $<1\text{m}\Omega$
 - 线径范围: $1.0-2.5\text{mm}^2(18-14\text{ AWG})$
 - 拧紧/检测力矩: $0.5\text{N}\cdot\text{m}$
 - 剥线长度: 7.0mm

Technical specification:

- Insters:
- No. of contact: 16+PE
 - Rated current: 16A
 - Rated voltage: 830V
 - Rated impulse voltage: 8kV
 - Pollution degree: 3
 - Rated voltage acc.to UL/CSA: 600V
 - Relay contacts: 250V
 - Insulation resistance: $>10^{10}\Omega$
 - Material: polycarbonate
 - Colour: RAL 7032(light grey)
 - Temperature range: $-40^{\circ}\text{C} - +125^{\circ}\text{C}$
 - Flammability acc.to UL 94: V0
 - Mating cycles: >500
- Contacts:
- Terminal: screw terminal
 - Material: copper alloy
 - Surface: hard-silver plated
 - Contact resistance: $<1\text{m}\Omega$
 - Wire gauge: $1.0-2.5\text{mm}^2(18-14\text{ AWG})$
 - Tightening/test torque: $0.5\text{N}\cdot\text{m}$
 - Stripping length: 7.0mm

						表面处理 Finish		-		图号 Drawing No.	-	
						材料 Material		-		产品代号 Part Code	HVE-016-M	
标记 Mark	处数 Number	变更描述/Description		签名 Signature	日期 Date	比例 Scale		版本 REV.	重量 Weight	数量 Qty.	产品料号 Part No.	2300162101
绘图 Drawn		姓名/Name	日期/Date	姓名/Name	日期/Date	1:2	V1.0	104.4g	-		产品名称 Part Name	-
审核 Checked			18.10.2010									
工艺 Process				批准 Approved								
								All Dimensions in mm Original Size DIN A 4		浙江西霸士电气有限公司		