

1		2			3		4		
产品代号 Part code	产品料号 Part NO.	重量/Weight g	线径/Wire Gauge mm <sup>2</sup> AWG		d	D	剥线长度 Stripping length	标识 Identification	标识图 Identification No.
DEF-0.37	2030012002	1.37	0.14-0.37	26-22	0.90	1.8	7.5	no groove	No.1
DEF-0.50	2030012005	1.52	0.5	20	1.15	2.6	7.5	no groove	No.1
DEF-0.75	2030012008	1.54	0.75	18	1.30	2.6	7.5	1 groove	No.2
DEF-1.0	2030012010	1.54	1.0	18	1.45	2.6	7.5	1 groove	No.3
DEF-1.5	2030012015	1.58	1.5	16	1.75	3.0	7.5	2 groove	No.4
DEF-2.5	2030012025	1.62	2.5	14	2.25	3.5	7.5	3 groove	No.5
DEF-3.0	2030012030	1.54	3.0	12	2.55	3.7	7.5	wide groove	No.6
DEF-4.0	2030012040	1.55	4.0	12	2.85	3.9	7.5	no groove	No.1

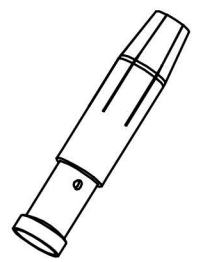
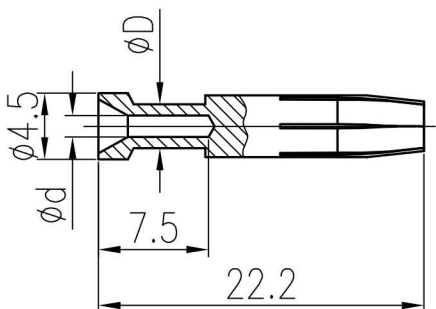
4		5					
No.	No.1	No.2	No.3	No.4	No.5	No.6	
标示图 Marked Graph							

技术参数:

- 材料: 铜合金
- 表面处理: 镀金
- 额定电流: 16A
- 接触电阻: ≤1mΩ
- 线径范围: 0.14-4.0mm<sup>2</sup>(26-12 AWG)
- 可插拔次数: ≥500

Technical specification:

- Material: copper alloy
- Surface: hard-gold plated
- Rated current: 16A
- Contact resistance: ≤1mΩ
- Wire gauge: 0.14-4.0mm<sup>2</sup>(26-12 AWG)
- Mating cycles: ≥500



表面处理 Finish		-		图号 Drawing No.		-	
材料 Material		-		产品代号 Part Code		DEF-XX	
标记 Mark	处数 Number	变更描述/Description		签名 Signature	日期 Date	产品料号 Part No.	
姓名/Name	日期/Date	姓名/Name	日期/Date	比例 Scale	版本 REV.	重量 Weight	数量 Qty.
绘图 Drawn	18.10.2010	标准化 Stand.	-	2:1	V1.0	-	-
审核 Checked	18.10.2010			All Dimensions in mm Original Size DIN A 4		产品名称 Part Name	
工艺 Process	-	批准 Approved	18.10.2010			浙江西霸士电气有限公司	