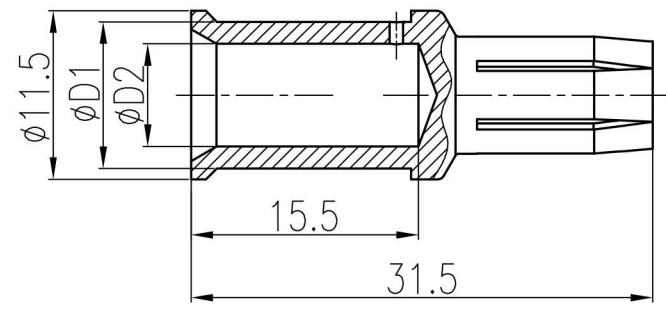
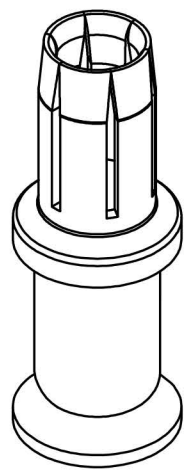


产品代号 Part code	产品料号 Part NO.	线径/Wire Gauge	D1	D2	剥线长度 Stripping length	重量/Weight g
		mm <sup>2</sup>				
CSF-10	2040002100	6	5	3.5	15.5	6.8
CSF-16	2040002160	10	5.6	4.3	15.5	8
CSF-25	2040002250	16	8.5	5.5	15.5	8.8



- 技术参数:
- 材料: 铜合金
  - 表面处理: 镀银
  - 额定电流: 70A
  - 接触电阻:  $\leq 0.5m\Omega$
  - 线径范围: 6-16mm<sup>2</sup>
  - 最大电缆直径: 11mm
  - 可插拔次数:  $\geq 500$
  - 电缆绞线标准: IEC 60228-5

- Technical specification:
- Material: copper alloy
  - Surface: hard-silver plated
  - Rated current: 70A
  - Contact resistance:  $\leq 0.5m\Omega$
  - Wire gauge: 6-16mm<sup>2</sup>
  - Max. insulation diameter: 11mm
  - Mating cycles:  $\geq 500$
  - For stranded fine wire acc. to: IEC 60228-5



						表面处理 Finish		-		图号 Drawing No.	-
						材料 Material		-		产品代号 Part Code	CSF-XX
标记 Mark	处数 Number	变更描述/Description			签名 Signature	日期 Date			产品料号 Part No.		-
	姓名/Name	日期/Date		姓名/Name	日期/Date	比例 Scale	版本 REV.	重量 Weight	数量 Qty.	产品名称 Part Name	
绘图 Drawn		18.10.2010	标准化 Stand.	-	-	2:1	V1.0	-	-	-	
审核 Checked		18.10.2010								-	
工艺 Process	-	-	批准 Approved		18.10.2010			All Dimensions in mm Original Size DIN A 4		浙江西霸士电气有限公司	