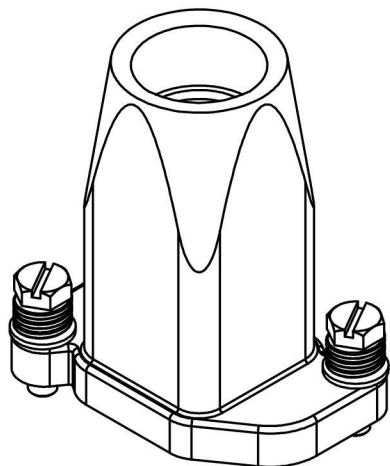


技术参数:

- 材料: 压铸锌
- 表面处理: 粉末喷涂
- 颜色: RAL 9005 (黑色)
- 温度范围: $-40^{\circ}\text{C} - +125^{\circ}\text{C}$
- 防护等级: IP68/IP69K
- 出线方向: 顶出线
- 出线孔数: 1
- 螺纹规格: PG13.5

Technical specification:

- Material: zinc die-cast
- Surface: powder-coated
- Colour: RAL 9005(black)
- Temperature range: $-40^{\circ}\text{C} - +125^{\circ}\text{C}$
- Degree of protection: IP68/IP69K
- Cable entry: top entry
- No. of cable entries: 1
- Thread size: PG13.5



						表面处理 Finish		-		图号 Drawing No.	-	
						材料 Material		-		产品代号 Part Code	H3APR-MTG-PG13.5	
标记 Mark	处数 Number	变更描述/Description			姓名/Name	日期/Date	比例 Scale	版本 REV.	重量 Weight	数量 Qty.	产品料号 Part No.	1920030113
绘图 Drawn		姓名/Name	日期/Date	标准化 Stand.	姓名/Name	日期/Date	1:1	V1.0	78g	-	产品名称 Part Name	-
审核 Checked			18.10.2010									
工艺 Process				批准 Approved		18.10.2010			All Dimensions in mm Original Size DIN A 4			浙江西霸士电气有限公司